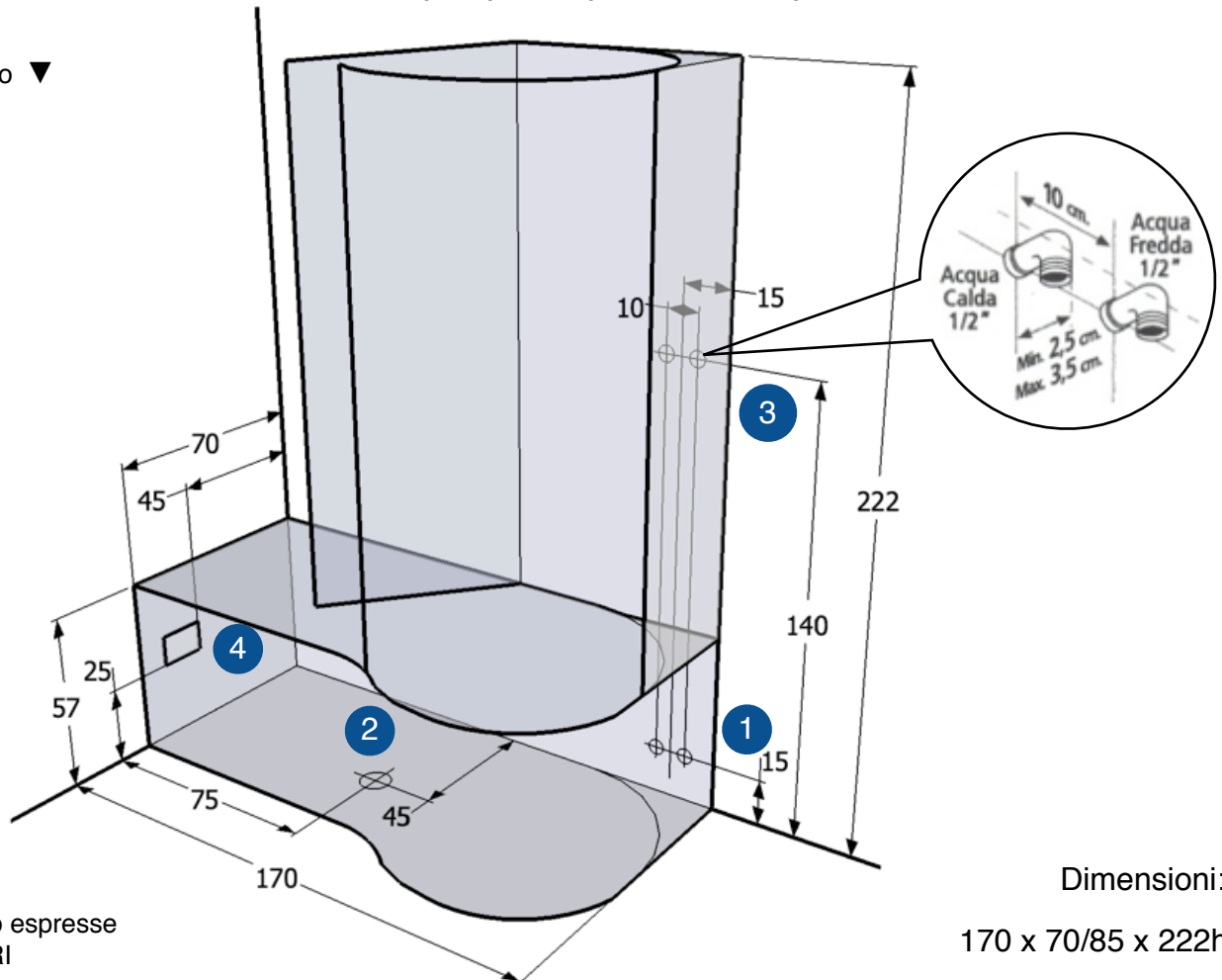




Gemma

Scheda tecnica per predisposizione impianto

Posizionamento ▼
SINISTRO



Attenzione:
Le misure sono espresse
in CENTIMETRI

Dimensioni:

170 x 70/85 x 222h



Allacciamento idraulico

1. Prese a filo parete 1/2" acqua calda + fredda per rubinetteria a bordo vasca e per impianto disinfezione.
2. Scarico a filo pavimento, manicotto 40mm, del tipo ad innesto con guarnizioni interne.
3. Prese a filo parete 1/2" acqua calda + fredda per collegamento rubinetteria colonna.



Allacciamento elettrico

4. Punto arrivo corrente elettrica. Cavo 3x2,5 lungo 2,5 metri, proveniente direttamente da un interruttore differenziale magnetotermico ad alta sensibilità (salvavita) IDn < 10mA.

Alimentazione: 220Vac

Consumo max 1350W (per niagara 1)