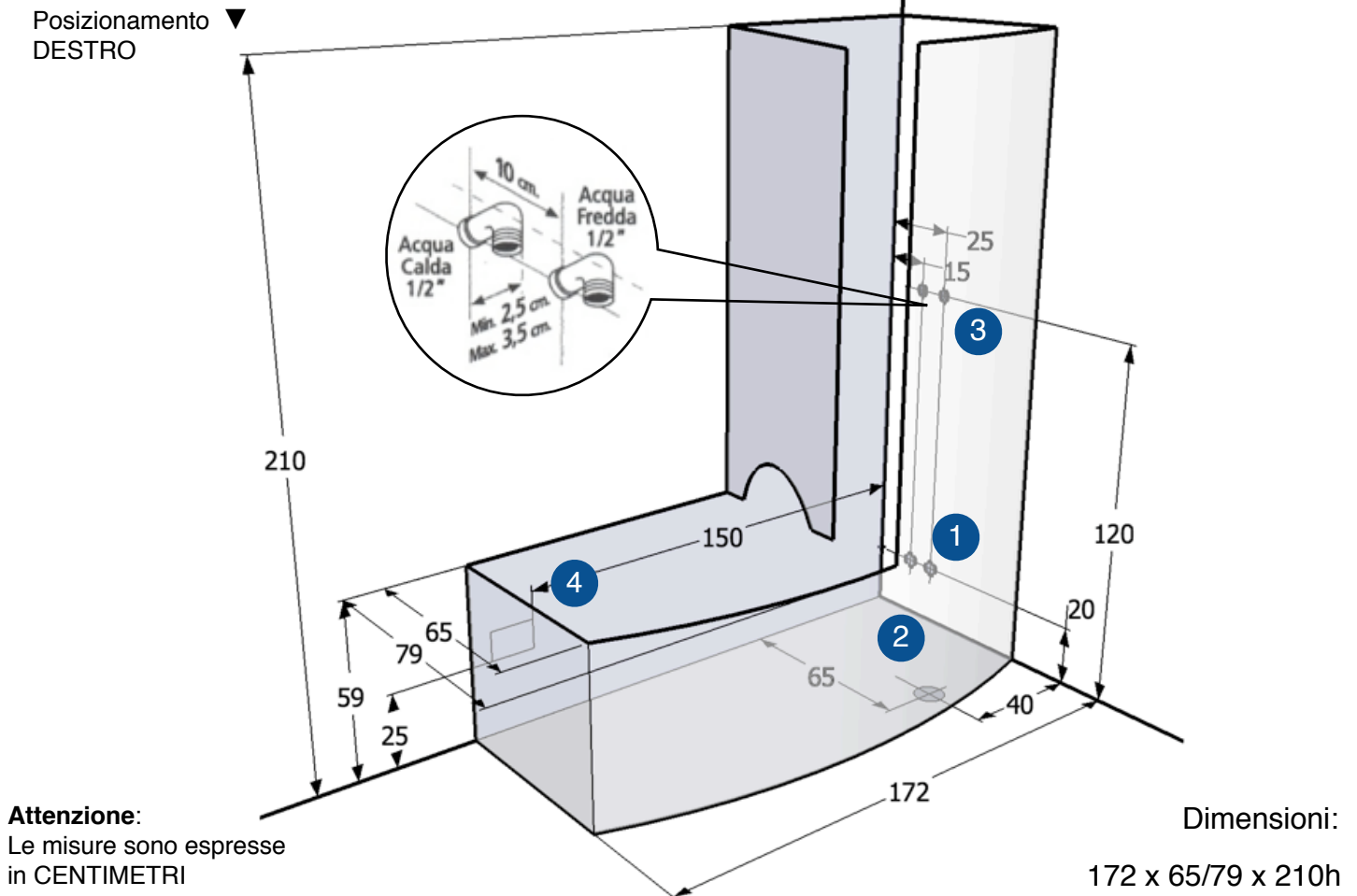




## Duetto

### Scheda tecnica per predisposizione impianto



### Allacciamento idraulico

1. Prese a filo parete 1/2" acqua calda + fredda per rubinetteria a bordo vasca e per impianto di disinfezione.
2. Scarico a filo pavimento, manicotto 40mm, del tipo ad innesto con guarnizioni interne.
3. Prese a filo parete 1/2" acqua calda + fredda per collegamento rubinetteria colonna.



### Allacciamento elettrico

4. Punto arrivo corrente elettrica. Cavo 3x2,5 lungo 2,5 metri, proveniente direttamente da un interruttore differenziale magnetotermico ad alta sensibilità (salvavita) IDn < 10mA.

Alimentazione: 220Vac

Consumo max 1350W (per niagara 1)